

## ПАСПОРТ ИЗДЕЛИЯ

### *Кроватка детская DREAMS с поперечным мятником, ящиком*



EAC


Размеры: В 1000 мм, Ш 670 мм, Д 1260 мм

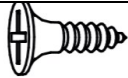






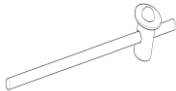
## Комплектация

Но-мер	Наименование	Размеры (см.)	Количе-ство
Д 1	Комплект спинок (левая, правая)	67*99*2,5	1 комп.
Д 2	Ограждение заднее	64*120,3*2,5	1 ед.
Д 3	Ограждение переднее (подвижное)	64*120,3*2,5	1 ед.
Д 4	Ложе	59*120	1 ед.
Д 5	Комплект боковин короба под ящик (левая, правая)	61*20*1,6	1 комп.
Д 6	Опора	67*2,8*3	2 ед.
Д 7	Царга коробка нижняя	2,5*2,5* 111,3	2 ед.
Д 8	Царга коробка верхняя (с пропилом)	2,5*2,5* 111,3	2 ед.

Д 9	Оргалит короба – верх	111,8*50,8	1 ед.
Д 10	Оргалит короба – задняя часть	110,7*19	1 ед.
Д 11	Оргалит ящика	108,5*51,1	1 ед.
Д 12	Боковая стенка ящика	51,5*10*1,6	2 ед.
Д 13	Задняя стенка ящика	105,8*10*1,6	1 ед.
Д 14	Передняя стенка ящика с фасадом в сборе, с ручками	110*14	1 ед.
Д 15	Дополнительная царга (для положения «диванчик»)	2,5*2,5*120	1 ед.

### Фурнитура

Ф1	Направляющие шариковые		1 КОМП
----	------------------------	---	-----------

Ф2	Саморез 3,5 x12		24 ед.
Ф3	Саморез 3,5 x51		4 ед.
Ф4	Евровинт 7x 50		18 ед.
Ф5	Евровинт 7x 60		4 ед.
Ф6	Ключ шестигранный		1 ед.
Ф7	Заглушка для евровинта		22 ед.
Ф8	Заглушка для винта 6x40		4 ед.
Ф9	Гвоздь		18 ед.
Ф10	Штанга с кнопкой		2 ед.

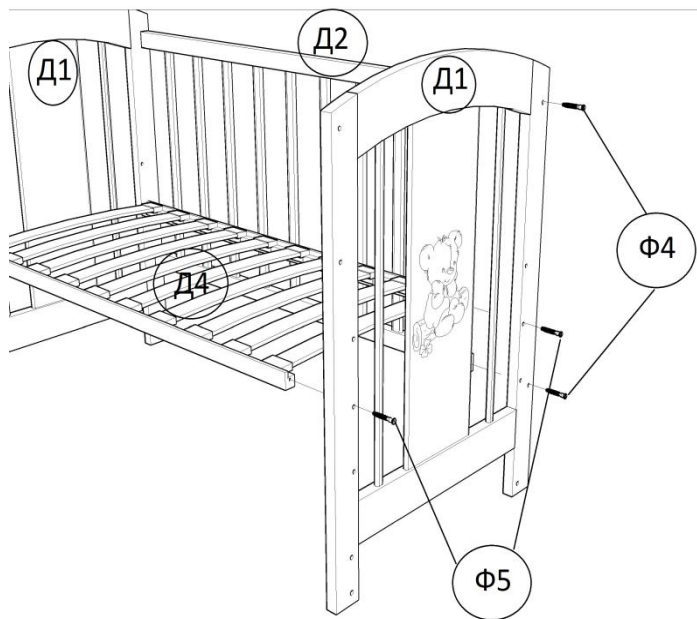
Ф11	Упор		4 ед.
Ф12	Планка с подшипниками		4 ед.
Ф13	Винт 6 x 40		4 ед.
Ф14	Винт 6 x 40 (с плоской шляпкой)		4 ед.
Ф15	Винт 6 x 30		4 ед.
Ф16	Пластмассовая втулка		8 ед.
Ф17	Металлическая втулка		8 ед.

Ф18	Стопор		2 ед.
Ф19	Направляющие хода ограждения		2 ед.
Ф 20	Заглушки самоклеющиеся		12 ед.
Ф21	Инструкция по сборке		1

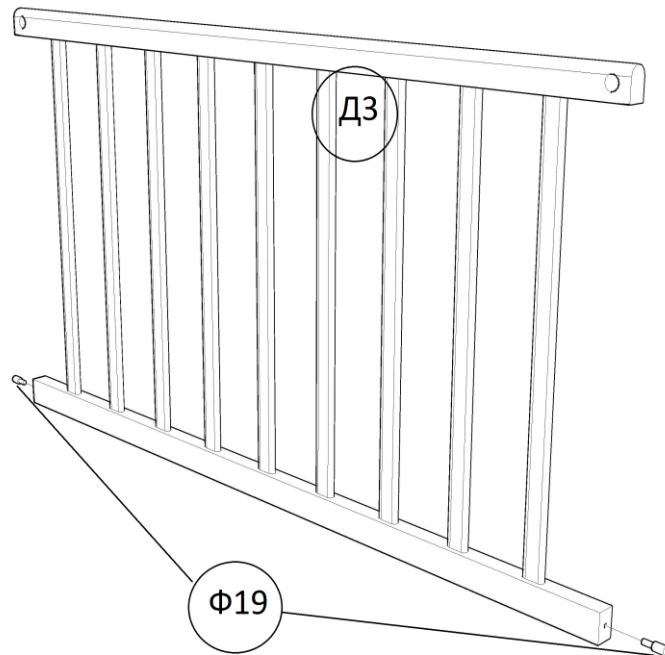
- Во избежание механических царапин, рекомендуем сборку кровати производить на мягкой подложке или на ковровом покрытии.  
В качестве инструмента, применяемого для сборки кровати, Вам понадобится шестигранник (входит в комплект) и крестовидная отвертка.

## Инструкция по сборке

- 1) Сборка спинок и заднего ограждения, ложе – соедините спинки (Д1) и заднее ограждение (Д2) евроинтами (Ф4), прикрепите ложе кровати (Д4) к спинкам с помощью евроинтов (Ф5), установите заглушки (Ф7) на евроинты.

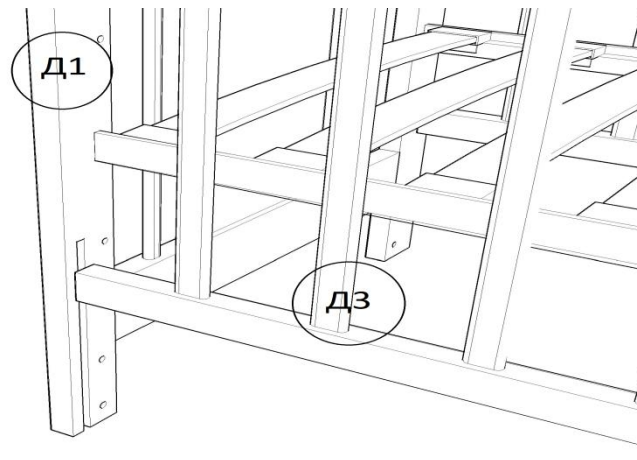
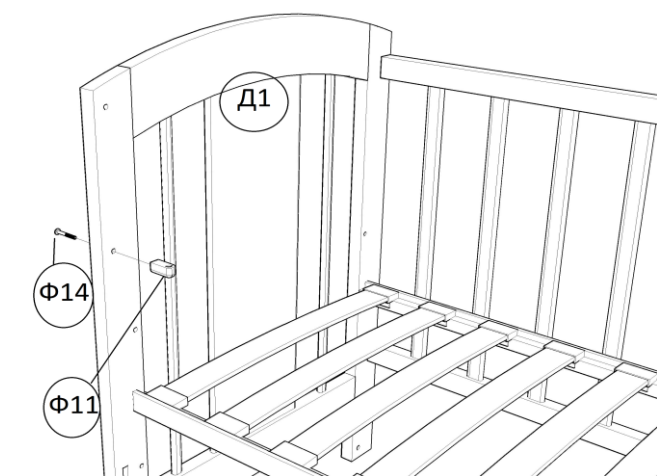
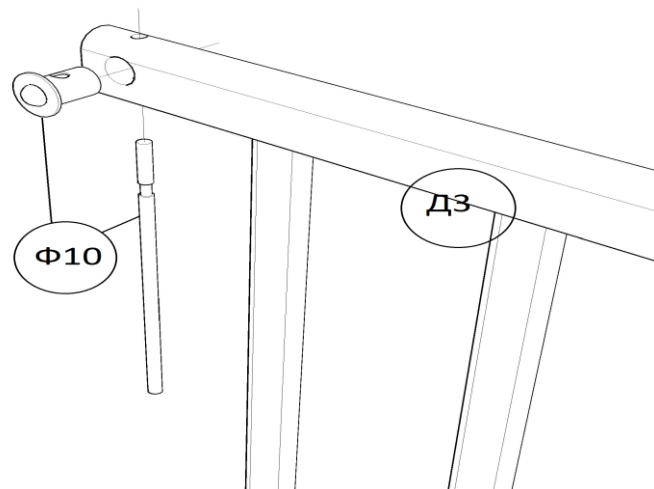


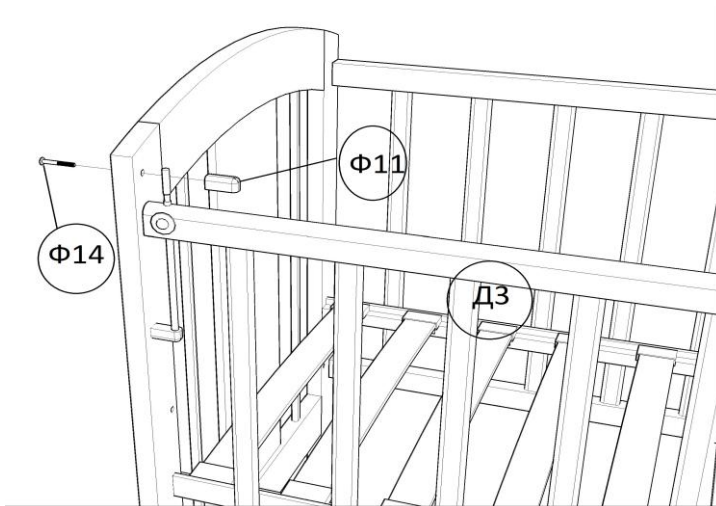
- 2) Установка направляющих хода ограждения в переднее ограждение – в нижние боковые отверстия переднего ограждения (Д3) аккуратно вбейте с помощью молотка направляющие хода ограждения (Ф19).



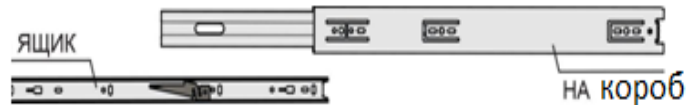
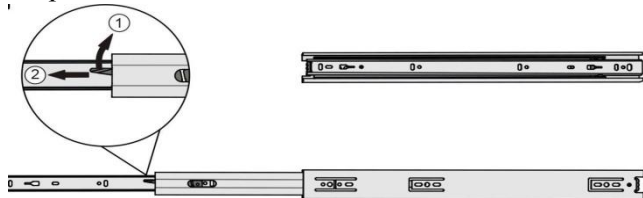
### 3) Установка переднего ограждения (подвижного)

- прикрепите к спинкам (Д1) упоры (Ф11) в нижние отверстия с помощью винтов (Ф14), установите штанги с кнопкой (Ф10) в переднее ограждение (Д3) через спец. отверстия в ограждении. Установите переднее ограждение со штангами с кнопкой в закреплённые на спинках упоры, затем установите упоры на верхние края штанг и прикрепите данные упоры к спинкам в верхние отверстия на спинках с помощью винтов (Ф14), установите заглушки (Ф8) на винты.

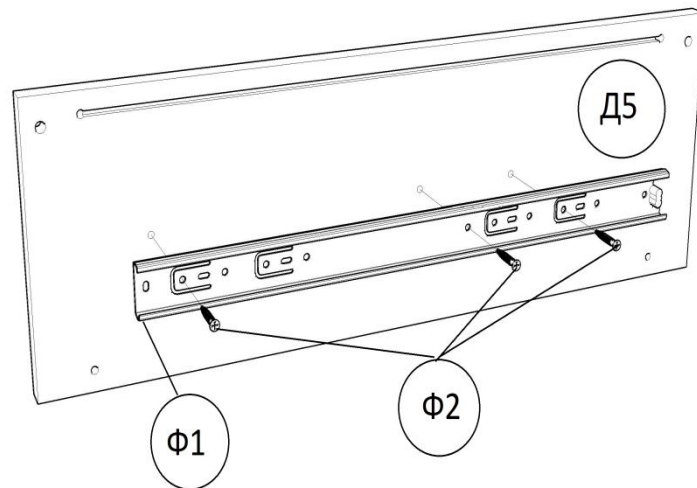




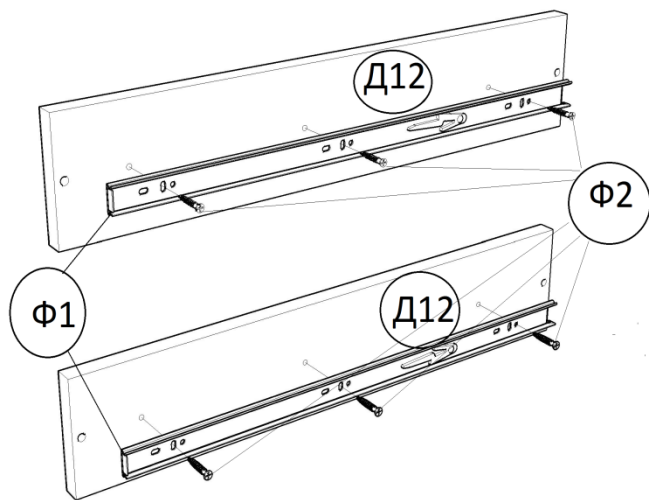
4) **Сборка короба под ящик** - разъедините шариковые направляющие (Ф1) на две части, для чего растяните конструкцию до упора, поднимите черный рычаг защелки вверх и, растягивая, снимите подвижную часть направляющей.



5) С помощью саморезов 3,5x12 (Ф2) прикрепите оставшуюся широкую часть шариковых направляющих (Ф1) по намеченным отверстиям на левую и правую боковины короба под ящик (Д5).

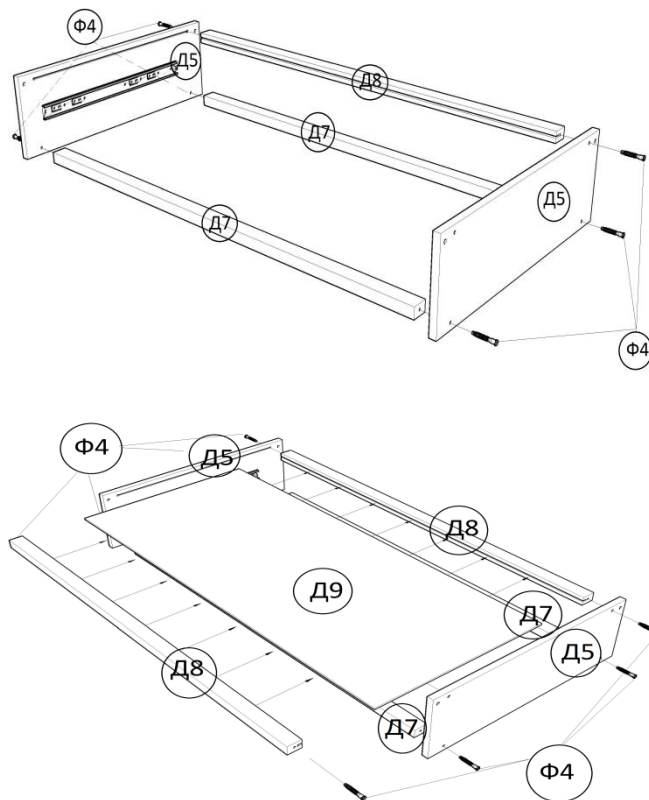


- 6) Закрепите с помощью саморезов (Ф2) оставшуюся снятую часть направляющей (Ф1) к боковым стенкам ящика (Д12) по намеченным отверстиям.

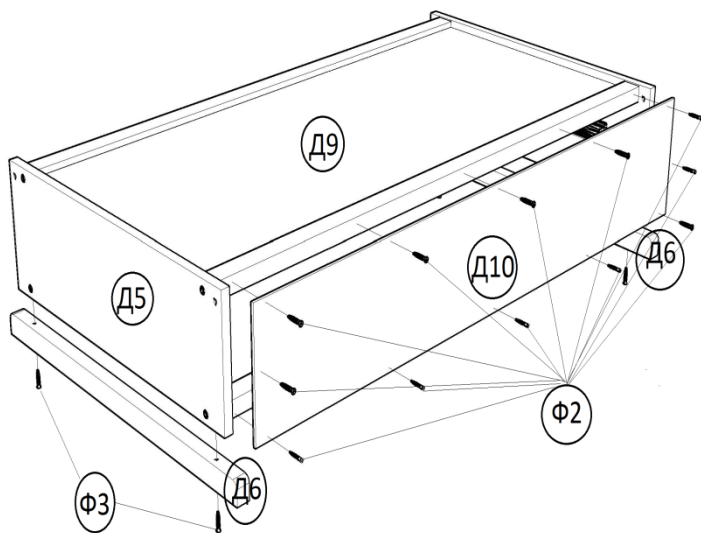


- 7) Прикрепите царги корпуса нижние (Д7) и одну из царг корпуса верхних (с пропилом) (Д8) к боковинам корпуса (Д5) с помощью евроинтов (Ф4). Далее установите верхний оргалит корпуса (Д9), вставив его в пропилы верхних царг и боковин корпуса, затем прикрепите вторую

верхнюю царгу (с пропилом) (Д8) к боковинам корпуса (Д5) посредством евроинтов (Ф4). Установите заглушки (Ф7) на евроинты.

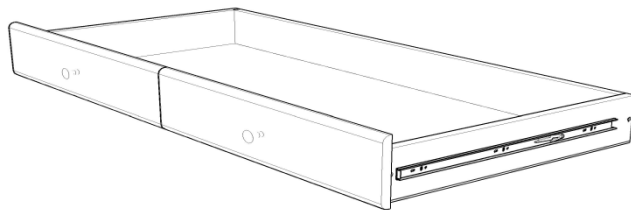
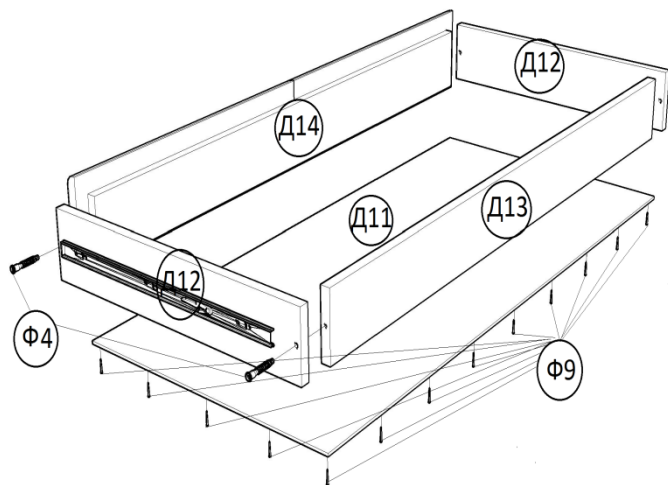


8) Прикрепите заднюю часть оргалита короба к коробу с помощью саморезов (Ф2), наклейте на шляпки саморезов самоклеющиеся заглушки (Ф20). Установите опоры (Д6) на короб с помощью саморезов (Ф3).



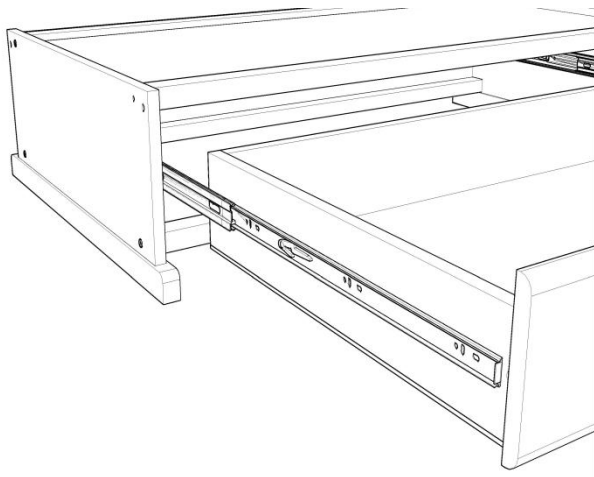
9) Сборка ящика – соедините боковые стенки ящика (Д12), заднюю (Д13) и переднюю

стенку ящика с фасадом (Д14) с помощью евровинтов (Ф4). Прикрепите оргалит ящика (Д11) с нижней стороны по периметру ящика к торцам стенок ящика с помощью гвоздей (Ф9).

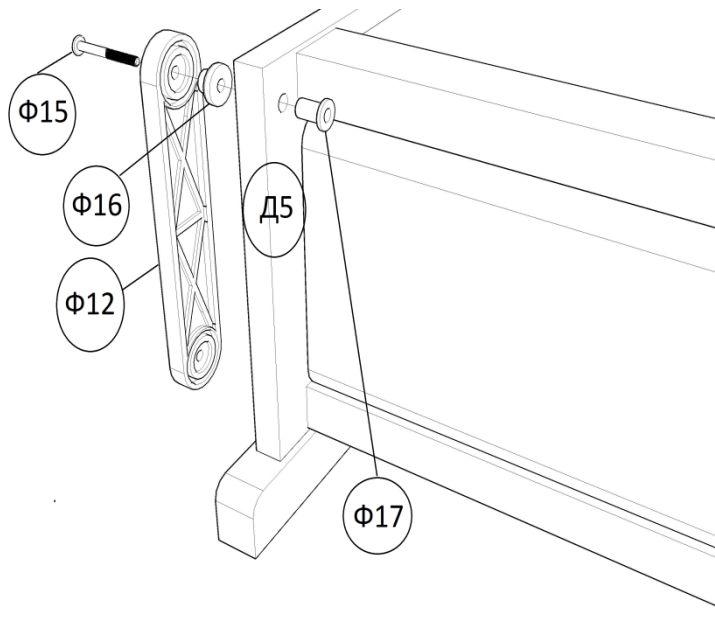


10) Установите ящик в короб путем совмещения направляющих.

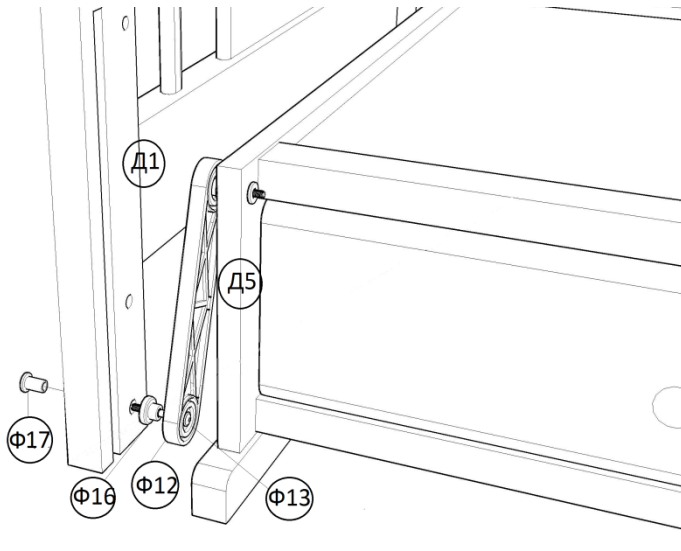




**11) Сборка механизма маятника поперечного качания** – установите планку с подшипниками (маятниковый механизм) (**Ф12**) на боковину короба (**Д5**) с помощью винта (**Ф15**), пластиковой втулки (**Ф16**) и металлической втулки (**Ф17**).



**12) Присоедините установленную на короб кровати планку с подшипниками (**Ф12**) к спинке кровати (**Д1**) с помощью винта (**Ф13**), пластиковой втулки (**Ф16**) и металлической втулки (**Ф17**).**



## Основные сведения, параметры, характеристики:

Размер спального места кровати 120\*60 см.

### Применяемые материалы:

массив берёзы (пр-во Россия),

вставки из МДФ (пр-во Германия),

лакокрасочное покрытие (пр-во Италия),

фурнитура (пр-во Италия и Россия).

**Назначение:** использование в быту, дошкольных учреждениях.

**Особенности:** Фирма-изготовитель вправе вносить изменения в изделия и в их комплектацию, не ухудшающие их характеристики, без предварительного оповещения потребителя.

Изделие выпускается в соответствии с ТР ТС 025/2012, ГОСТ 19917-2014 «Мебель для сидения и лежания. Общие технические условия».

Специальных требований при применении и /или утилизации по допустимым химическим, радиационным, термическим и биологическим воздействием на окружающую среду не предъявляется. Дополнительные меры безопасности по утилизации не требуются.

### Правила эксплуатации и ухода:

- Если Вы оставили ребёнка в детской кровати без присмотра, убедитесь в том,

что дно кровати находится на уровне, обеспечивающем безопасность ребёнка.

- Не оставляйте предметы в кровати и не помещайте кровать вблизи объектов, которые могут привести к захвату конечностей, перетяжке конечностей или удушью, такие как шнуры, провода, занавесы и т.д.
- Не используйте кровать, если какая-либо из ее частей сломана, повреждена или отсутствует, используйте только запчасти, выпущенные производителем.
- Убедитесь, что все детали фурнитуры надежно закреплены и не шатаются.
- Раз в 6 месяцев проводите проверку всех крепежных соединений, при необходимости затяните ослабевшие винты, следование этому правилу исключит возникновение скрипа деталей.

Не допускается самостоятельно вносить какие-либо изменения в конструкцию изделия.

- Перед эксплуатацией изделие необходимо протереть мыльным раствором, затем насухо вытереть сухой, мягкой тканью (фланель, сукно, плюш) для удаления транспортной пыли и придания кровати окончательного внешнего вида.
- Категорически запрещается использовать в качестве ухода хлоросодержащие или абразивные чистящие средства, полироли или иные продукты бытовой химии, имеющие противопоказания.
- Рекомендуется очищать поверхность кровати как можно скорее после загрязнения.
- Рекомендуется эксплуатировать изделие в сухих, проветриваемых помещениях при температуре 10-28 градусов по Цельсию и относительной влажности воздуха 50-70 %.

Большие перепады температуры и влажности, сырость и близкое расположение источников тепла вызывают ускорение старения лакокрасочного покрытия, коробление и деформацию дерева.

Недопустимо соприкосновение изделия с источниками открытого огня или другими источниками тепла (электрические или газовые камины и т.д.).

